

REDUFIX

Drukreduceerventiel

Technische data fiche



Beschrijving

REDUFIX is een ideaal drukreducerend ventiel voor de bescherming van warmwaterboilers, huishoudtoestellen, drankautomaten, waterkoelers.

- Compact: neemt weinig ruimte in beslag, eenvoudig te installeren en is op dit moment minst opvallend onder boilers.
- Klaar voor installatie: u kunt de standaardinstelling van 1,5 desgewenst wijzigen naar 5 bar.
- Bewezen betrouwbaarheid: al meer dan 20 jaar op de markt en wordt gefabriceerd in Frankrijk volgens een productieproces dat door BVQI is gecertificeerd conform ISO 9001.
- Montage: kan in elke stand worden geïnstalleerd.
- Betrouwbaar: eenmaal gemonteerd, vereist het geen specifiek onderhoud.
- Geruisloos: het ontwerp en de gebruikte afdichtingen zorgen voor een trillingsvrije werking zonder bijgeluiden.
- Specifieke stroming: stroming is geschikt voor geïsoleerde apparaten zoals wasmachines of warmwaterboilers. Het speelt een rol in een betere thermostatische mengkraanregeling en gecontroleerd waterverbruik.



REDUFIX

Drukreducerend ventiel

DN		Aansluiting	PFA in bar	PS in bar L1	Ref.	Gewicht Kg
"	mm					
1/2	-	Binnendraad/ Binnendraad	15	15	1882000	0,20
3/4	-	Buitendraad / Binnendraad wartel	15	15	1882210	0,25
3/4	-	Binnendraad wartel / Buitendraad	15	15	1882215	0,25
3/4	-	Buitendraad / Buitendraad	15	15	1882110	0,23

Belangrijke opmerking:

De vermelde temperatuur- en drukindicaties vormen in geen geval een garantie dat ze geschikt zijn voor uw systeem. Daarom is het essentieel om het gebruik van de producten onder de gegeven bedrijfsomstandigheden te valideren bij onze technische dienst.

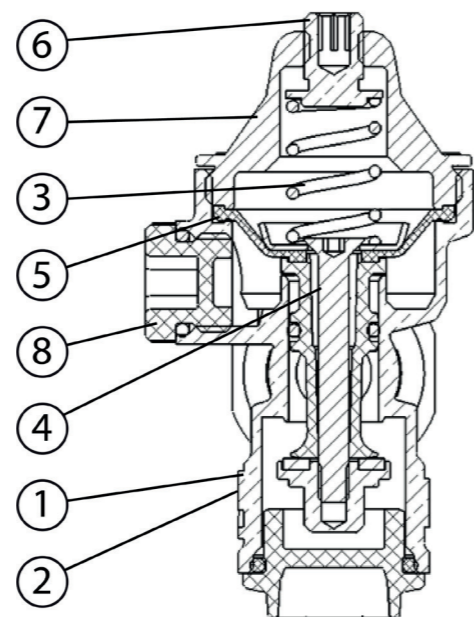
Technische specificaties

Werktemperatuur	Doorlopend: 30 °C / Piektemperatuur: 70°C*
Toelaatbare werkdruk (PFA) in water	15 bar
Aansluiting manometer	Binnendraad 1/4"
Instelbaar	1.5 tot 5 bar. Fabrieksinstelling (4 bar bij statische toestand en 3 bar bij doorstroming)
Media	Drinkwater

***OPGELET: Verhoogd risico op kalkaanslag bij permanent gebruik boven 30°C**

Nomenclatuur en materialen

N°	Beschrijving	Materialen	EURO
1	Huis	Messing DZR	CW625N
2	Afwerking	Vernikkeld	
3	Veer	Verzinkt staal	
4	Zuiger	PSU (polysulfone polymer)	PPO+PS-GS30
5	Membraan & dichting	EPDM & NBR	
6	Deksel	Messing	CW617-4MS
7	Kap	Messing	ZAMAK ZP5
8	Plug voor manometer	P.A.	Grivory GVS FWA EPDM



Goedkeuringen

ACS WRAS kiwa Ref. 1882116 - 735082118

Toepassing

REDUFIX is een ideale drukreducerend ventiel voor de bescherming van warmwaterboilers en huishoudelijke apparaten.

Het wordt direct vóór het te beschermen apparaat geïnstalleerd. Ook kunt u de REDUFIX installeren op de inlaat van het watersysteem dat u wilt beschermen (keuken, badkamers, leidingen in de tuin enzovoort).

Installatie

- Monteer de drukreducerendventielen op een toegankelijke en niet-onderdompelbare plaats (niet op de vloer om onderhoud mogelijk te maken en risico's in verband met vorst te vermijden).
- Spoel, reinig en ontluicht de leidingen alvorens de REDUFIX te monteren.
- Respecteer de stromingsrichting zoals aangegeven door de pijl op het huis.
- Monteer de REDUFIX op de toevoer van het watercircuit dat je wilt beschermen (keuken, badkamer, tuinleidingen, enz.).
- De instelling kan worden aangepast tussen 1,5 en 5 bar. Om de instelling te verhogen of te verlagen, draai je aan de stelschroef op de bovenkant van het apparaat met een schroevendraaier naar links (lagere druk) of naar rechts (hogere druk).
- Controleer na het openen en sluiten van een ventiel op het stroomafwaartse circuit de druk op de manometer.
- De REDUFIX hoeft niet in een bepaalde stand te worden geïnstalleerd.
- De technische specificaties van REDUFIX veranderen niet, ongeacht het gebruikte werkingsschema.

Werking

Flow:

Tijdens het doorstromen neemt de waterdruk die op het membraan wordt uitgeoefend af, waardoor de veer kan ontspannen. De veer beweegt naar de onderkant om het water door te laten.

Stoppen van de flow:

Wanneer het doorstromen stopt, duwt de stroomafwaartse druk weer op het membraan, de veer gaat terug naar zijn oorspronkelijke positie, waardoor het ventiel sluit en het water niet meer vrij kan stromen.

Instelling

De afstelling moet worden uitgevoerd zonder doorstroming, d.w.z. zonder stroomafwaartse uitstroom. De REDUFIX reduceerendventielen zijn in de fabriek vooraf ingesteld op 3 bar bij doorstroming en 4 bar statisch.

Ze zijn instelbaar binnen een bereik van 1,5 bar tot 5 bar.

Om de druk te verhogen, draai je de stelschroef vast (met de klok mee als je van bovenaf naar de schroef kijkt). Om de druk te verlagen draait u de stelschroef los (tegen de klok in als u naar de schroef van boven kijkt), zet u een kraan even open, sluit u hem weer en draait u de schroef weer vast tot u de gewenste druk hebt bereikt.

Max. stroomopwaartse druk : 15 bar.

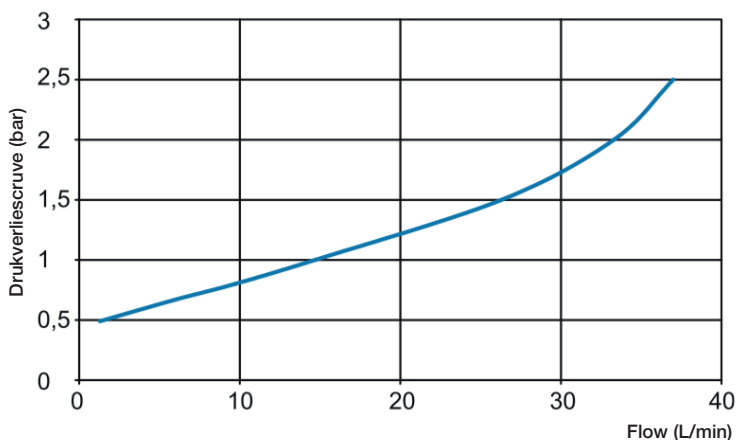
Onderhoud

De zeshoekige plug tegenover de kop kan eraf worden gehaald om af te tappen of te spoelen.

Membraan, veer, zitting en ventiel zijn ruim gedimensioneerd om een nauwkeurige en constante afstelling mogelijk te maken, waardoor een hoge doorstroming mogelijk is.

Operationele kenmerken

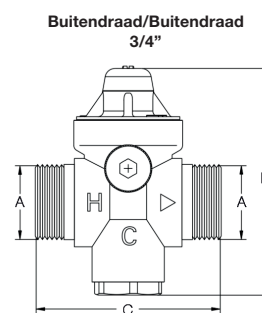
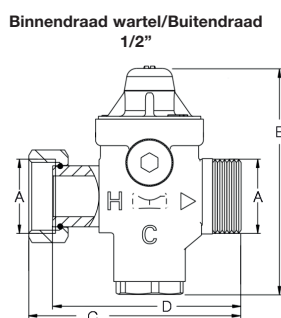
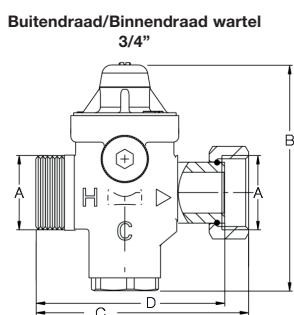
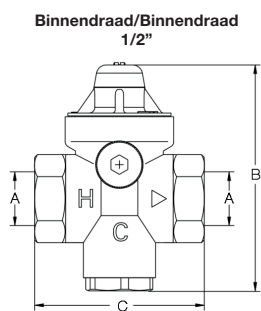
REDUFIX - Drukverliescurve



onder de volgende condities : 8 bar inlaat
3 bar uitlaat

Afmetingen

Aansluiting	A	B	C	D
	”	mm	mm	mm
Binnendraad / Binnendraad	1/2	78	60	-
Buitendraad / Binnendraad wartel	3/4	78	75,5	67
Binnendraad wartel / Buitendraad	3/4	78	75,5	67
Buitendraad / Buitendraad	3/4	78	65	-



De beschrijvingen en foto's in dit document zijn niet bindend en worden enkel als informatie aangeleverd. Watts behoudt zich het recht om technische verbeteringen in het ontwerp van zijn producten uit te voeren zonder voorafgaande kennisgeving. Watts neemt hierbij afstand van elke voorwaarde afwijkend van de Watts voorwaarden tenzij anders schriftelijk bepaald door een Watts vertegenwoordiger.



WATTS BENELUX

Beernemsteenweg 77A • 8750 Wingene • België
 Bezoekadres: Kollergang 14 • 6961 LZ Eerbeek • Nederland
 Tel. BE +32 51 65 87 08 • Tel. NL +31 313 673 700
 benelux@wattswater.com • www.watts.eu